

# LED Röhren - Generation 6 - 300° drehbar

VDE, TÜV, CE u. RoHS zertifiziert, mit einseitiger Einspeisung - Anschlußtechnik

Lichtsysteme GbR / Tel.: 0341 - 3502313



LED RÖHRE 0600MM



LED RÖHRE 0900MM



LED RÖHRE 1200MM



LED RÖHRE 1500MM



Diese hochwertigen LED-Röhren sind mit TÜV zertifizierter Anschlußtechnik mit einseitiger Einspeisung ausgestattet.

Das bedeutet, daß auf einer Seite der Röhre eine Starterbrücke eingesetzt ist. Auf der anderen Seite befinden sich die gekennzeichneten Anschlüsse für die Stromversorgung (AC Input).

Der Strom wird über die Brücke zur anderen Seite geleitet. Wenn der Balken bzw. die Halterung nach unserer Empfehlung verdrahtet ist, dann kann unter keinen Umständen Spannung an den offenen Pins anliegen, wenn die Röhre nur einseitig in einen Sockel gesteckt und gedreht wurde.

Das integrierte Netzgerät ist galvanisch getrennt, so daß ein Kontakt mit den LED-Chips ungefährlich ist.

Technische Daten finden Sie unter:

<https://www.led-powertechnik.de>



Starterbrücke (Im Lieferumfang bei jeder LED-Röhre enthalten)

## Achtung:

- ◆ Alle Änderungen an der Verdrahtung dürfen nur von Elektrofachkräften durchgeführt werden.
- ◆ Fehlerhafte Installationen können zu Personen und Sachschäden führen.
- ◆ Überzeugen Sie sich vor den Umrüstarbeiten, daß Spannungsfreiheit herrscht.
- ◆ Defekte auf Grund fehlerhafter Installationen fallen nicht unter die Gewährleistung.

## Anschlüsse drehen:

Bevor die Röhren in die Fassung eingesetzt werden, sollten Sie sich versichern, daß sich die Anschlüsse auf beiden Seiten der Röhre in der gleichen Stellung befinden. (normalerweise parallel zu den LEDs). Sollte die Röhre in einem anderen Abstrahlwinkel betrieben werden, dann können die Anschlüsse auf beiden Seiten entsprechend der Skala verdreht und eingestellt werden. Also Orientierungshilfe befindet sich auf dem Ring eine kleine Markierungsnase.

## Entsorgung:

LED Röhren enthalten keine giftigen Stoffe wie z. B. Quecksilber & Blei.

Die Entsorgung kann einfach über den Recycling Betrieb oder Elektromüll erfolgen (RoHS, CE zertifiziert)



**Empfehlung:** Zusätzlich zum Stromverbrauch der LED-Röhre haben auch die Vorschaltgeräte eine gewisse Verlustleistung.

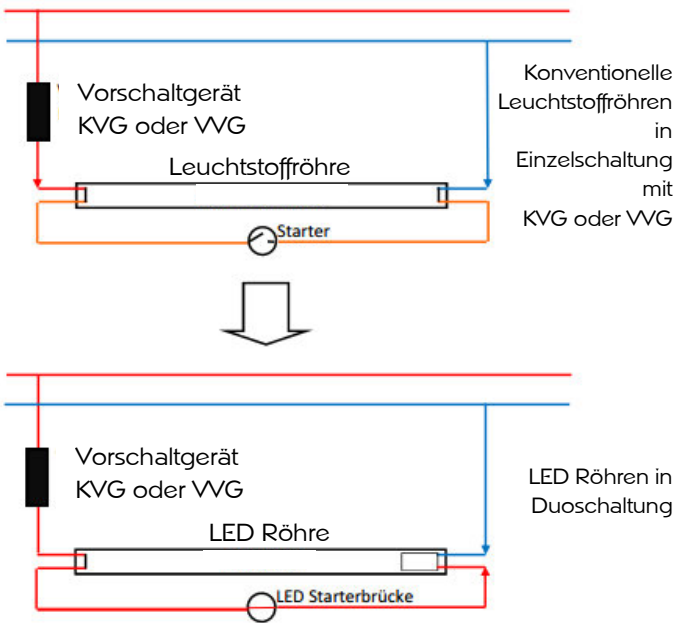
Eine Entfernung der KVG's oder VVG's durch den Fachmann wird empfohlen, ist aber nicht zwingend notwendig.



# Anschlussbeispiele LED Röhren

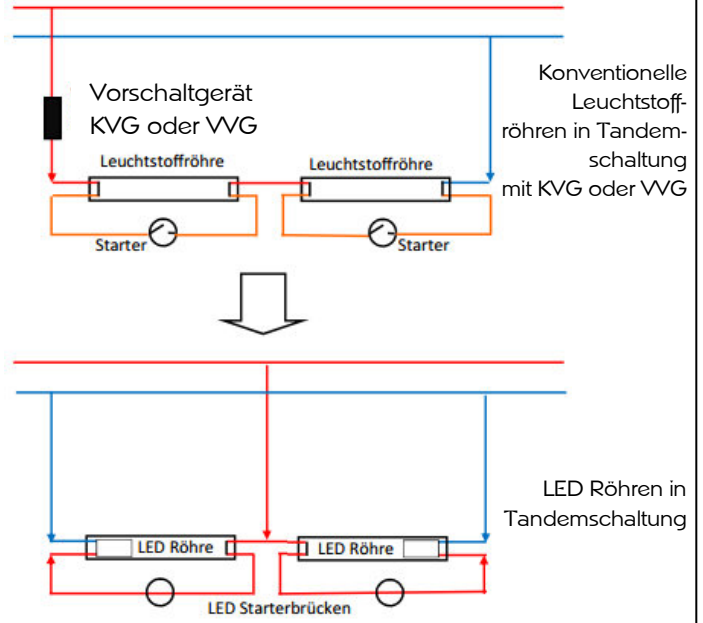
## 1) Konventionelle Leuchtstoffröhre mit KVG oder VVG in Einzelschaltung

Werden unsere LED-Röhren statt Leuchtstoffröhren in Leuchten eingesetzt, welche zuvor mit einem Vorschaltgerät (KVG oder VVG) betrieben wurden, muss nur der Starter gegen die mitgelieferte LED Starterüberbrückung getauscht werden. Unsere LED-Röhren können in beliebiger Lage eingesetzt werden.



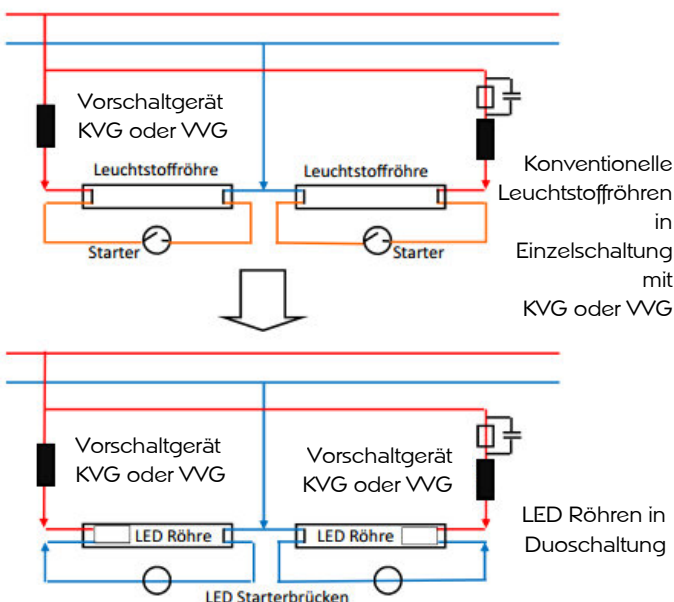
## 3) Konventionelle Leuchtstoffröhre in Tandemschaltung mit KVG oder VVG

Werden unsere LED-Röhren statt Leuchtstoffröhren in Leuchten eingesetzt, welche zuvor mit einem Vorschaltgerät (KVG oder VVG) betrieben wurden, muss nur der Starter gegen die mitgelieferte LED Starterüberbrückung getauscht werden. Unsere LED-Röhren können in beliebiger Lage eingesetzt werden.



## 2) Konventionelle Leuchtstoffröhre in Duoschaltung mit KVG oder VVG

Werden unsere LED-Röhren statt Leuchtstofflampen in Leuchten eingesetzt, welche zuvor mit einem Vorschaltgerät KVG oder VVG betrieben wurden, muss nur der Starter gegen die mitgelieferte LED Starterüberbrückung getauscht werden. Unsere LED Röhren können in beliebiger Lage eingesetzt werden.



## 4) Konventionelle Leuchtstoffröhre mit EVG in Einzelschaltung

Werden unsere LED-Röhren statt Leuchtstofflampen in Leuchten eingesetzt, welche zuvor mit einem Elektronischem Vorschaltgerät EVG betrieben wurden, muss neu verdrahtet und das EVG abgeklemt werden. Unsere LED-Röhren können in beliebiger Lage eingesetzt werden.

